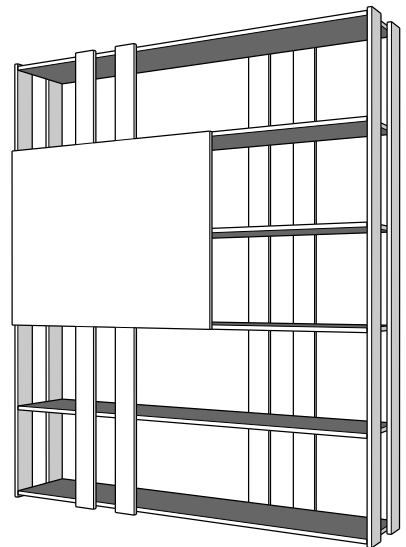
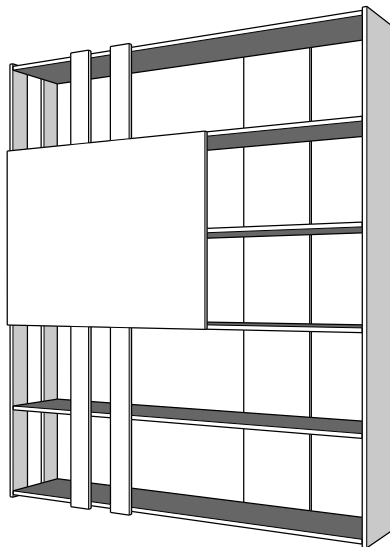
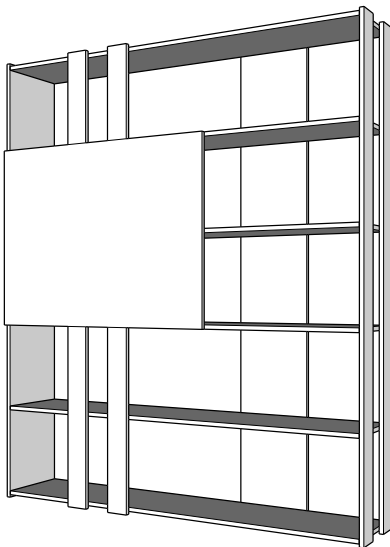
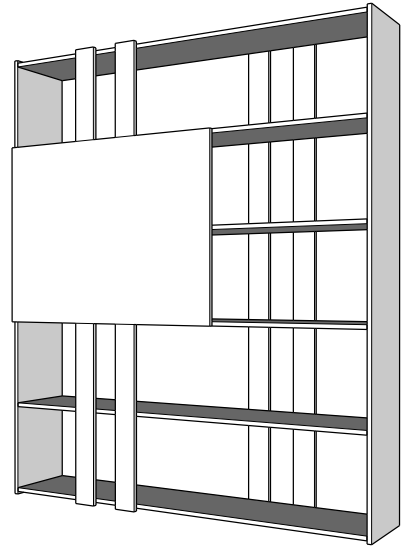
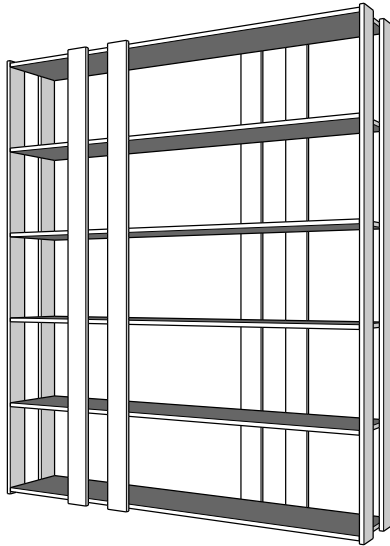
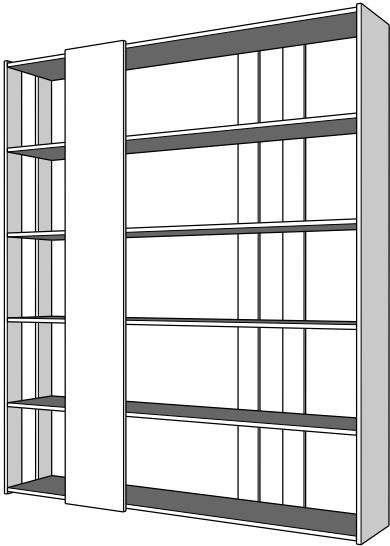
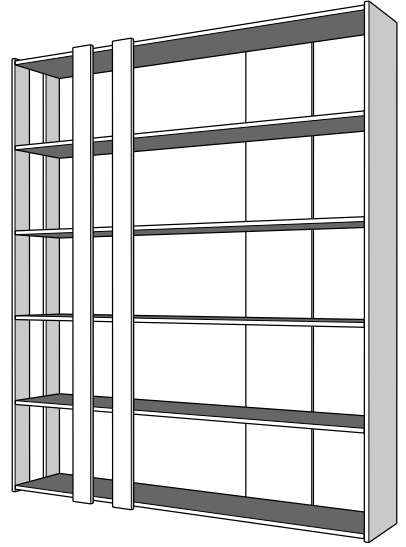
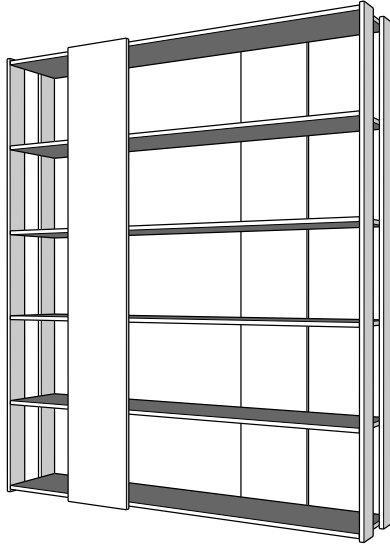
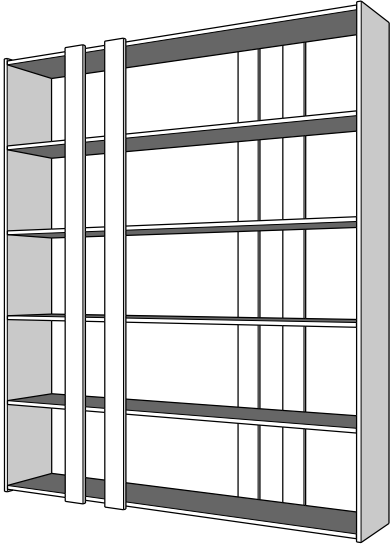


**itamoby**



**KATO**



#### **ATTENZIONE**

**Se uno o più elementi risultano danneggiati non procedere al montaggio, segnalare al venditore.**

#### **ATTENTION**

**If one or more elements are damaged, do not proceed with the assembly, report to the seller.**

#### **ATTENTION**

**Si un ou plusieurs éléments sont endommagés, ne pas poursuivre le montage et signalez-le au vendeur.**

#### **VORSICHT**

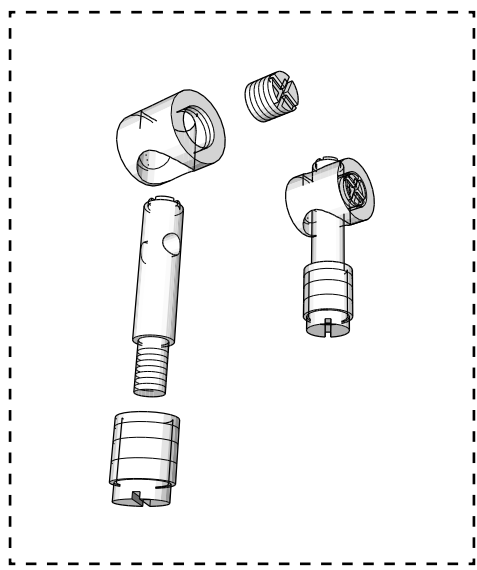
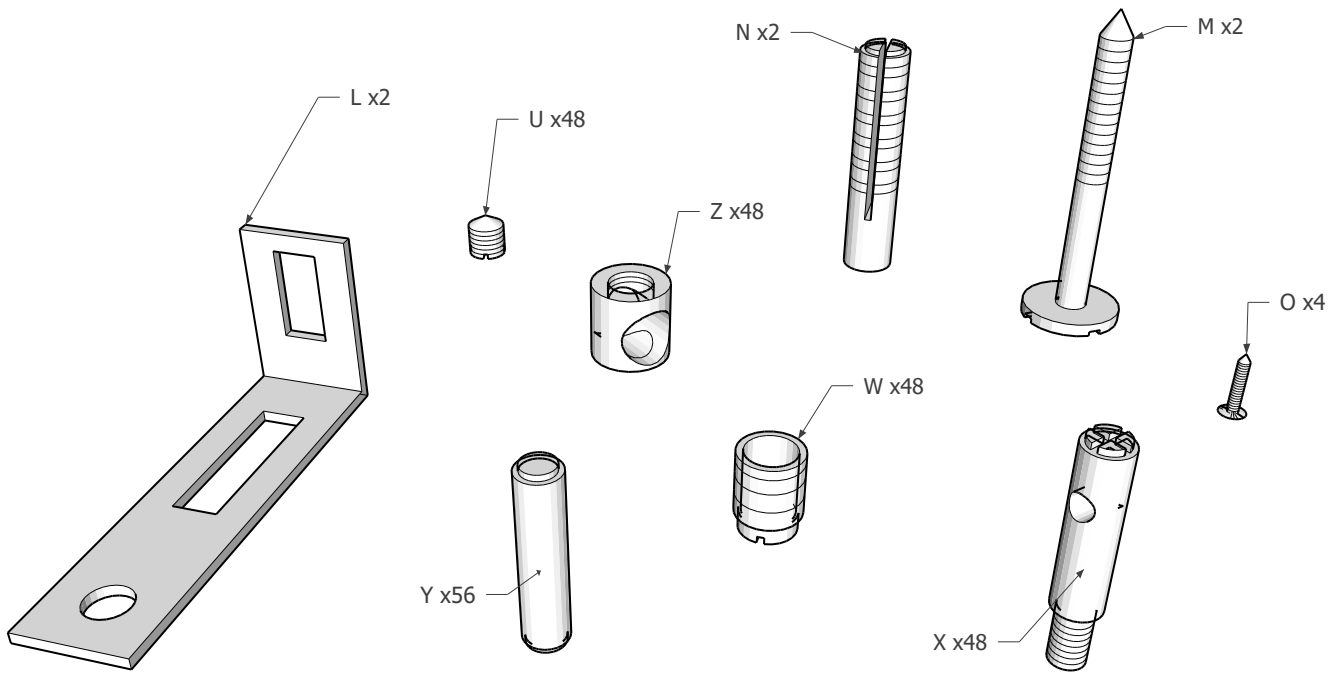
**Wenn eines oder mehrere Bestandteile beschädigt sind, fahren Sie nicht mit der Montage fort und melden Sie sich beim Verkäufer.**

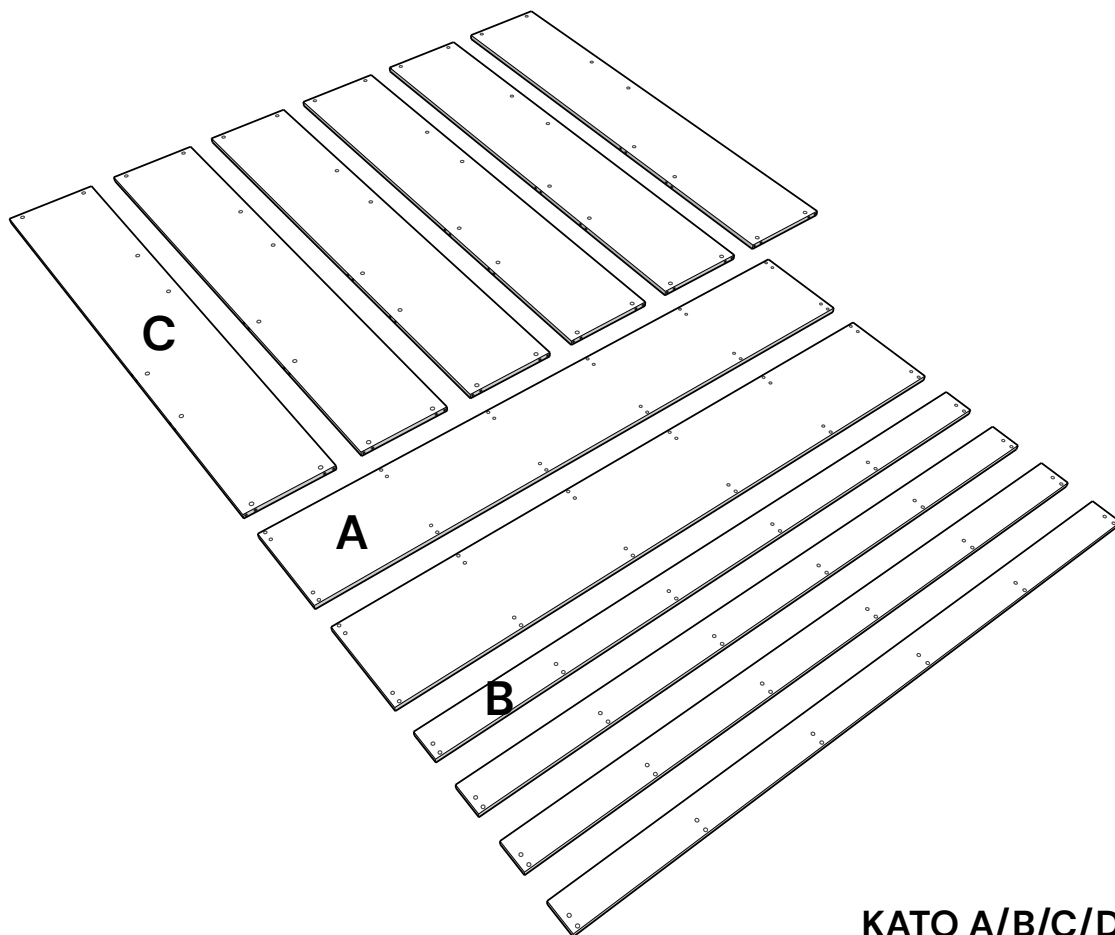
#### **ATENCIÓN**

**Si uno o más elementos están dañados, no proceda con el montaje, informe al vendedor.**

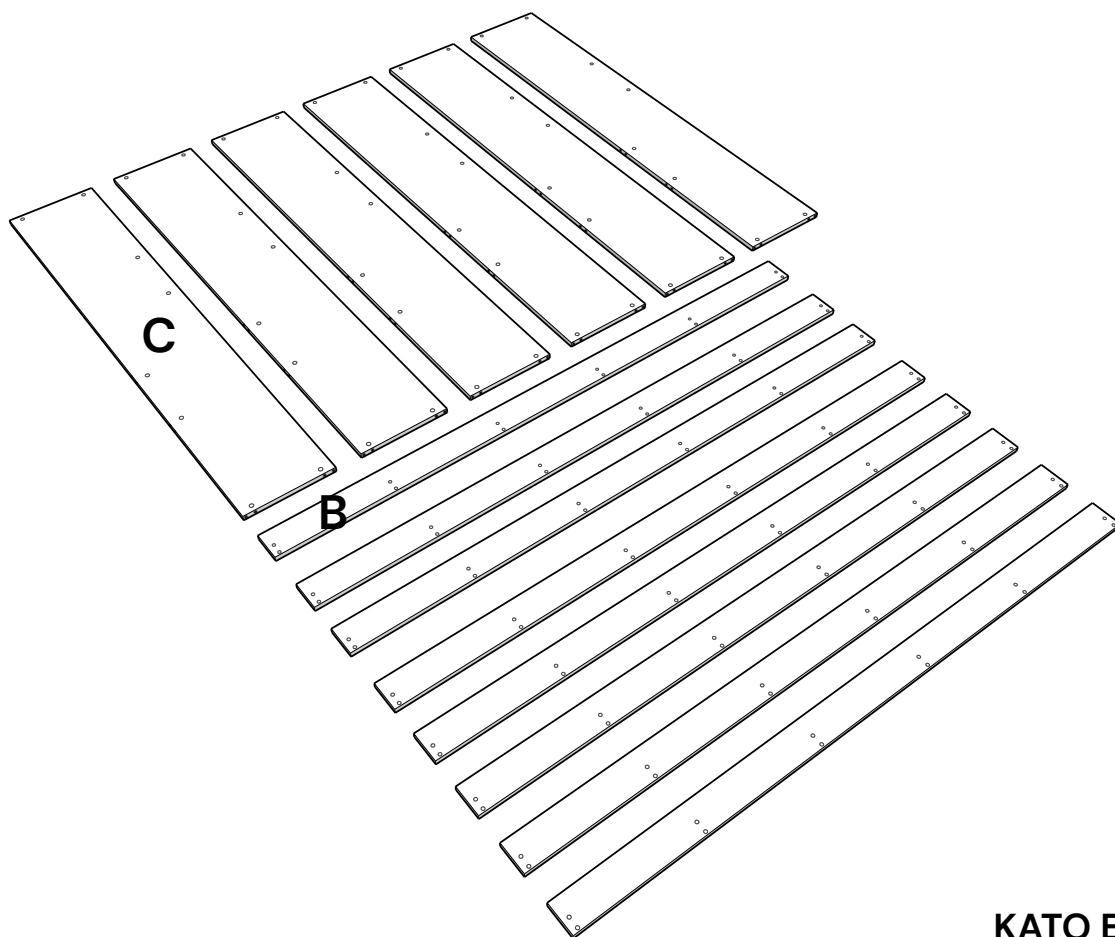
#### **AANDACHT**

**Als een of meer elementen beschadigd zijn, ga dan niet verder met de montage, maar meld dit bij de verkoper.**

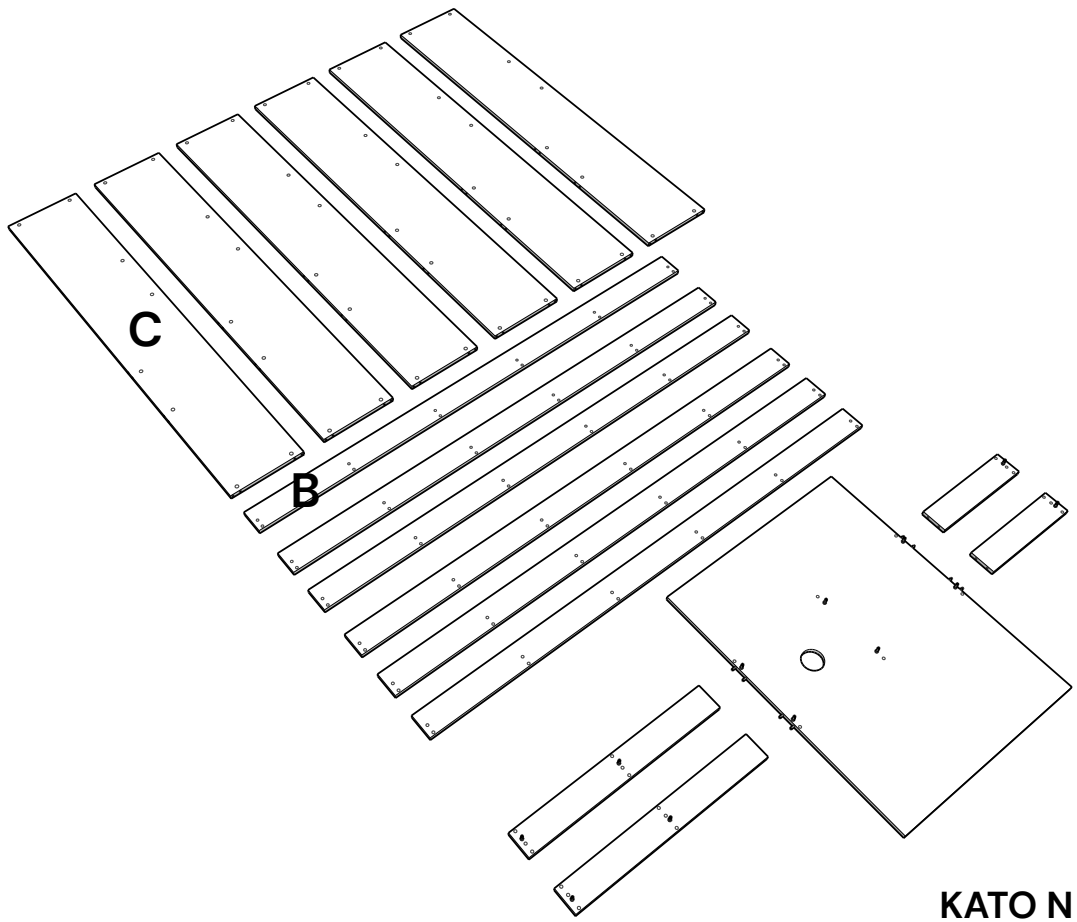




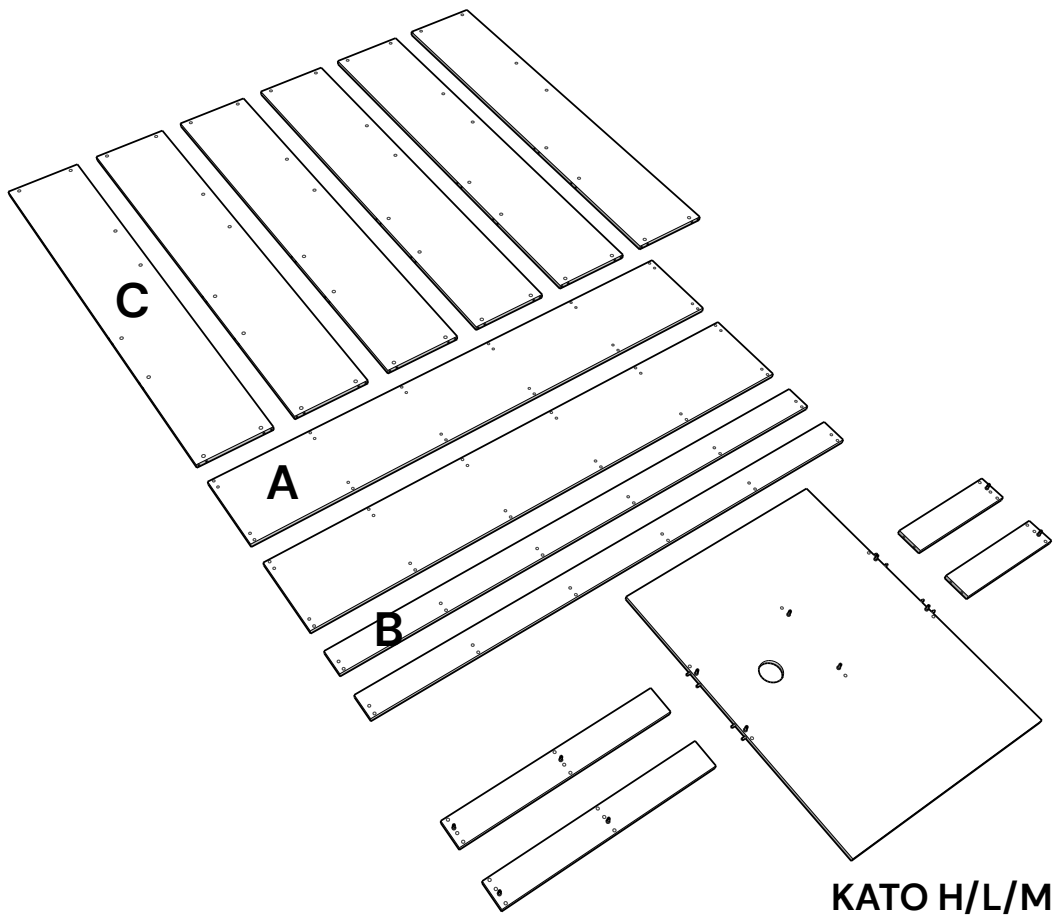
**KATO A/B/C/D**



**KATO E**

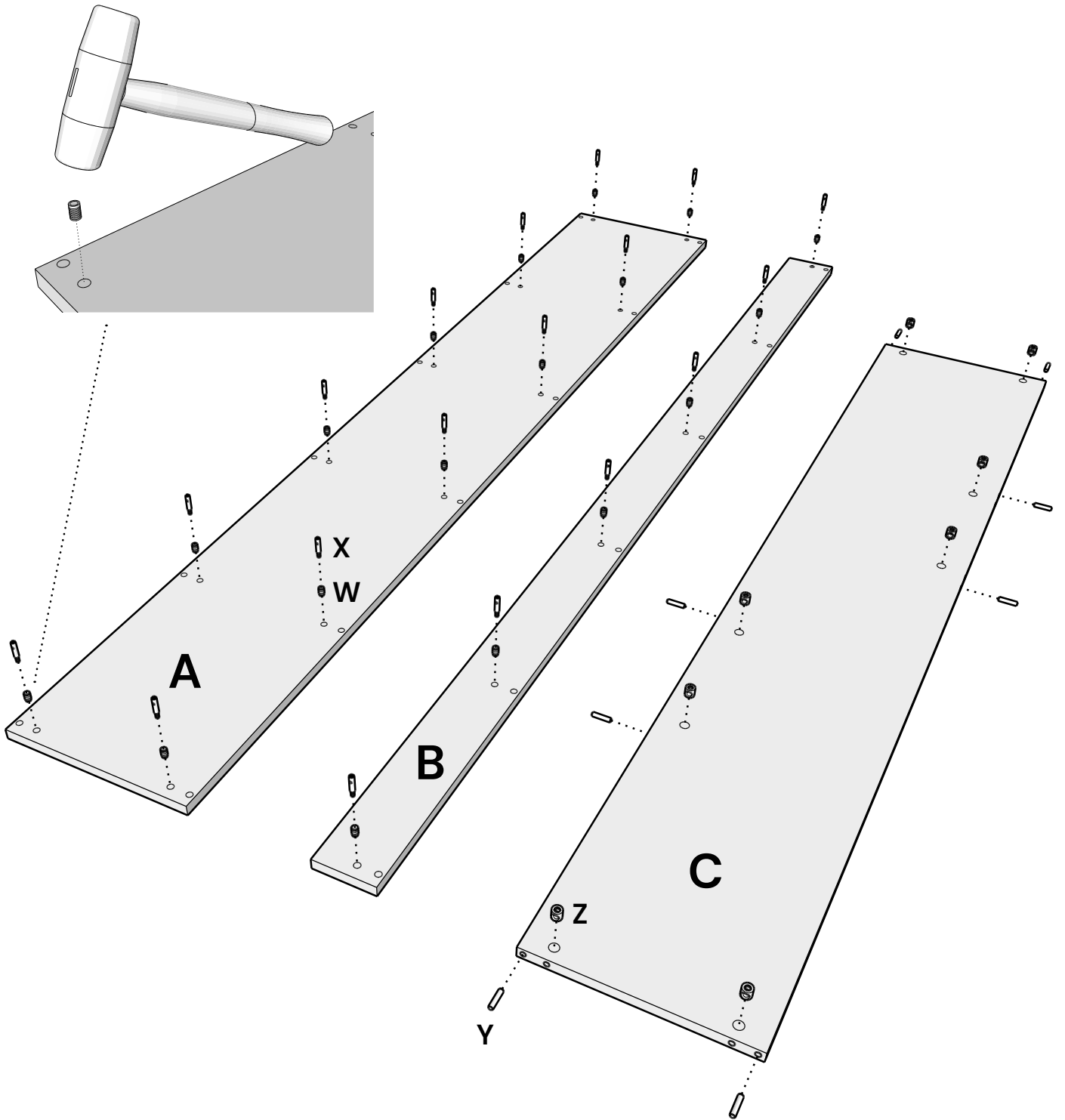


**KATO N**

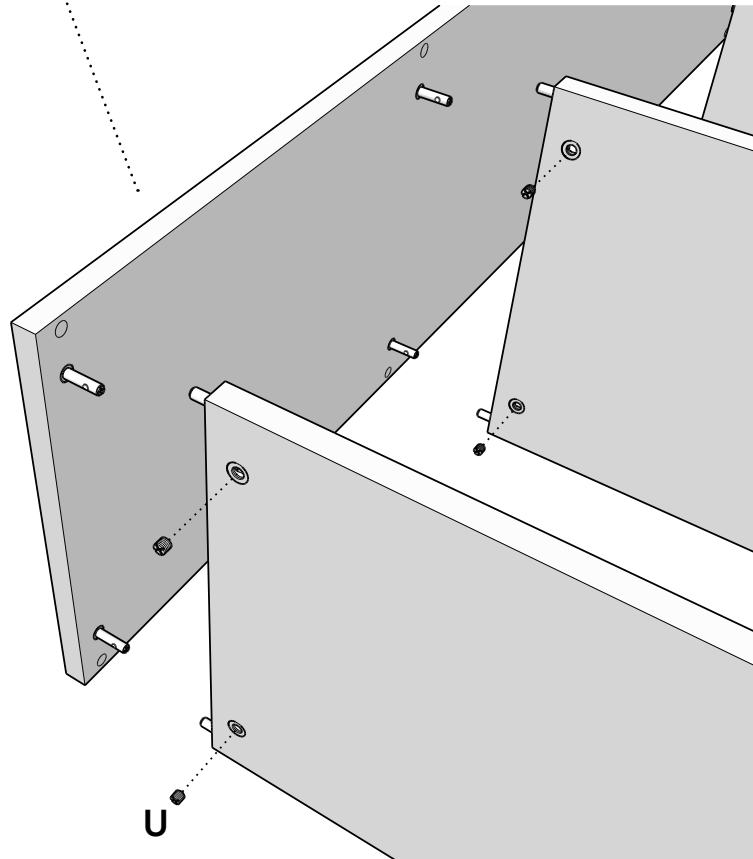
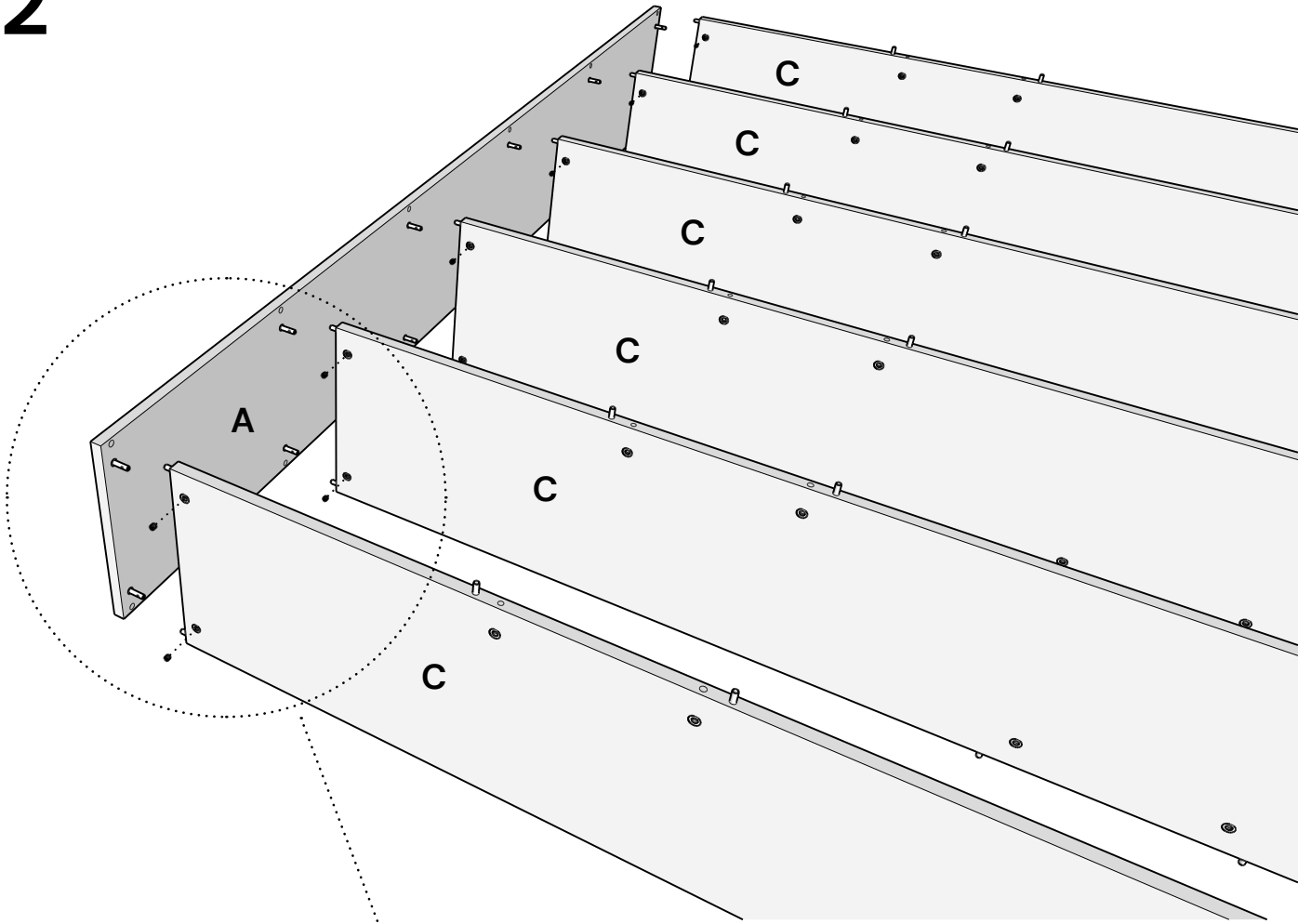


**KATO H/L/M**

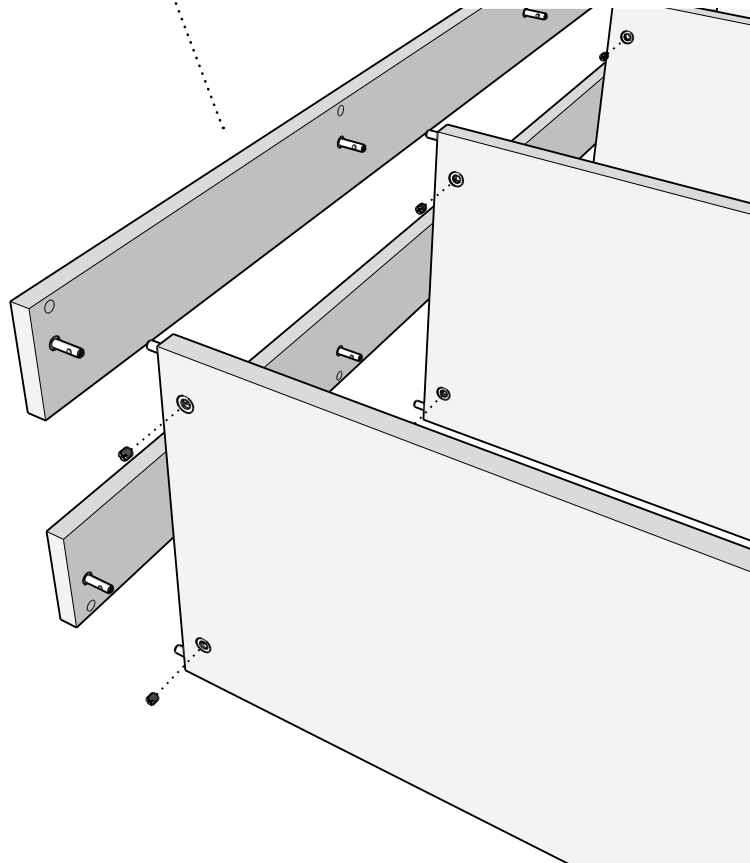
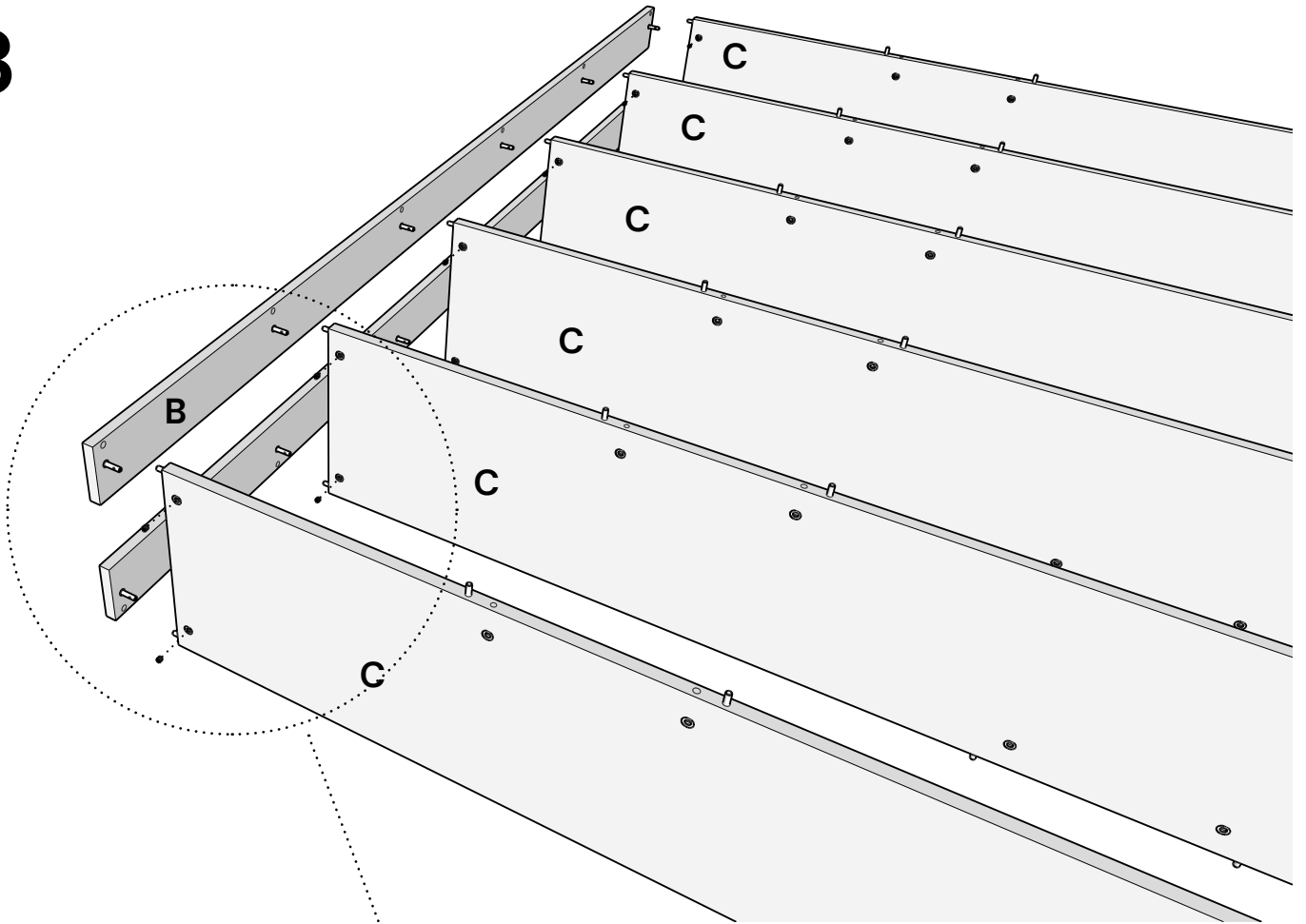
1



2

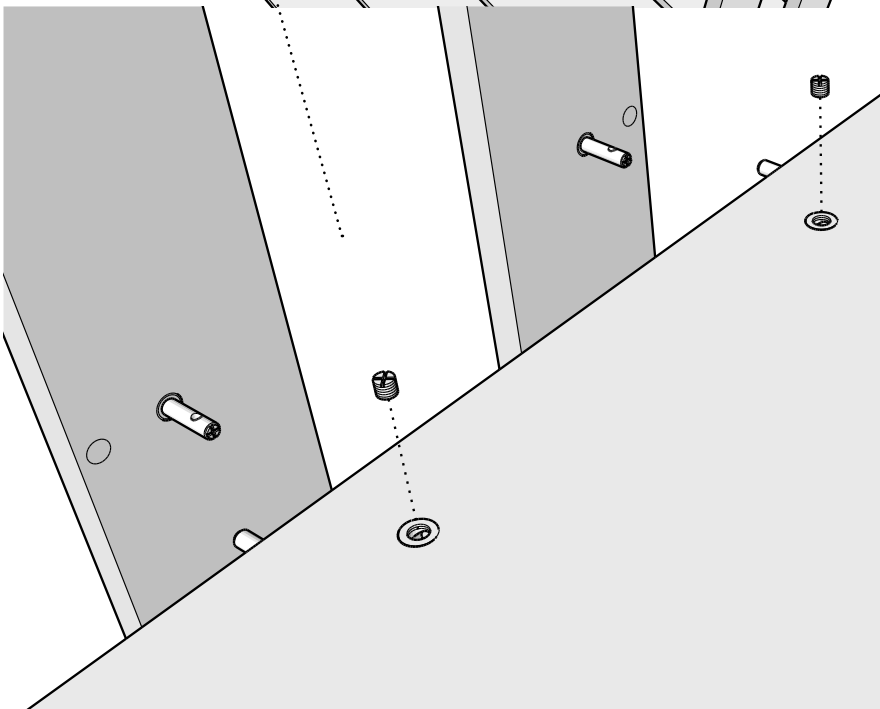
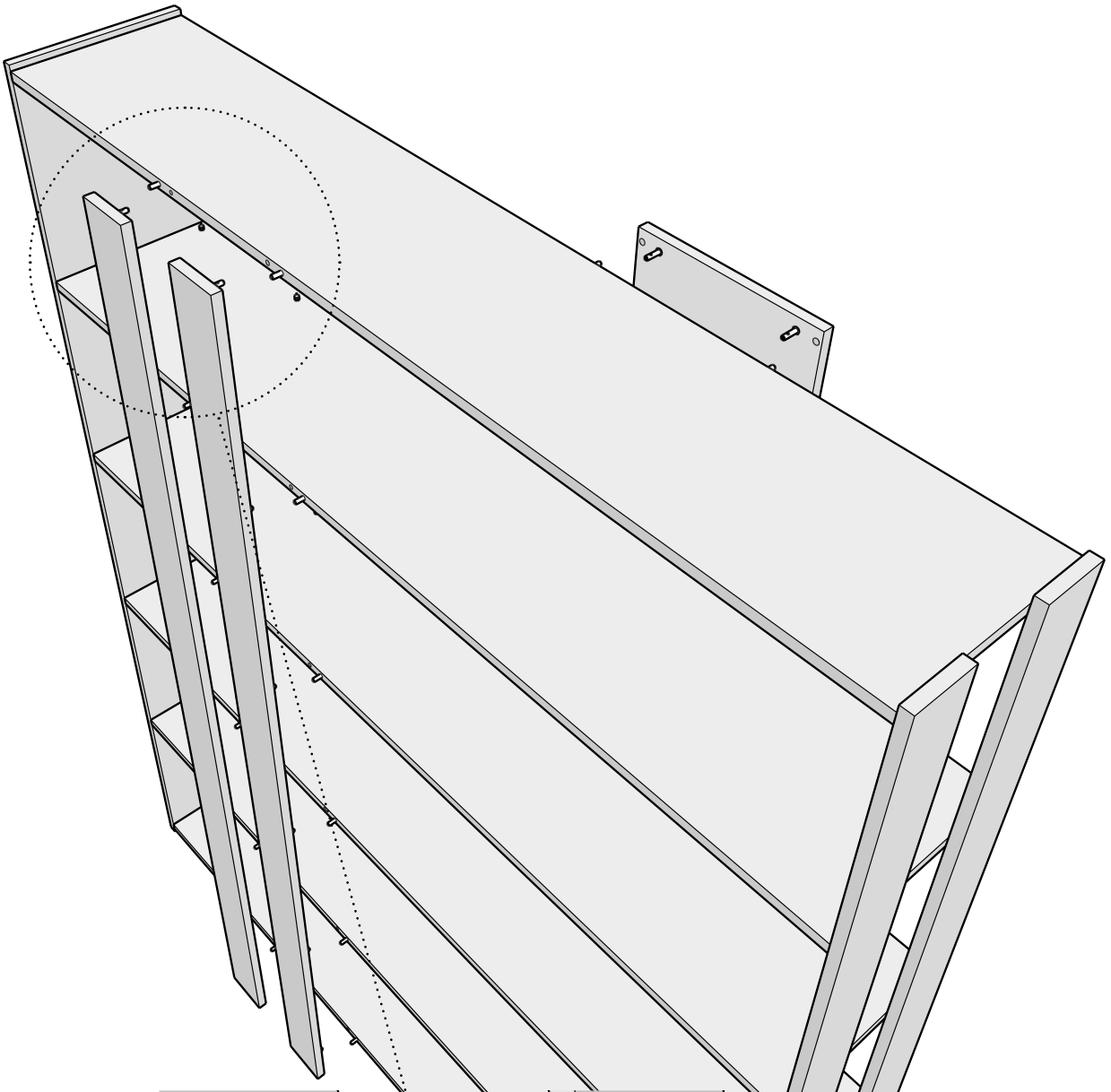


3



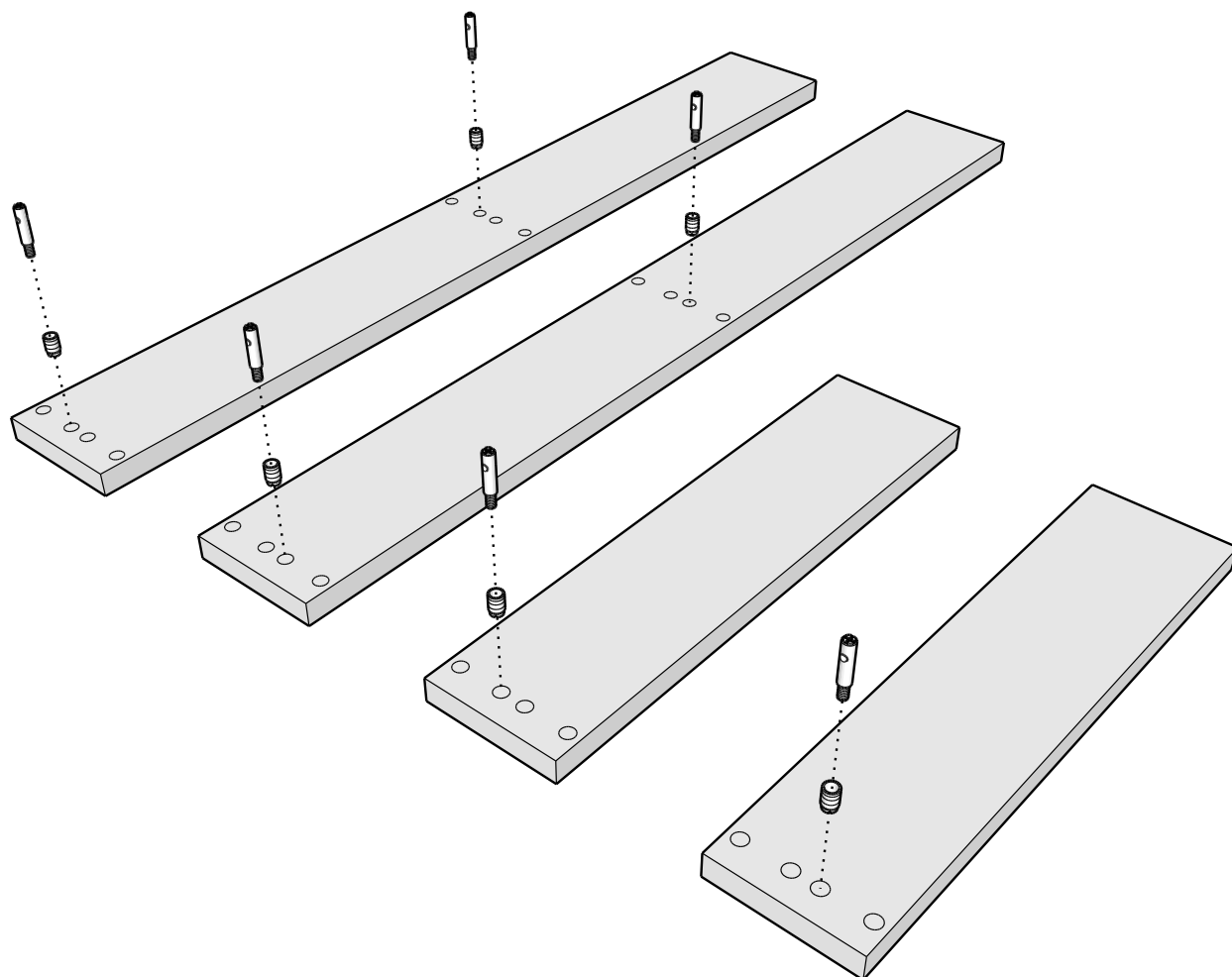
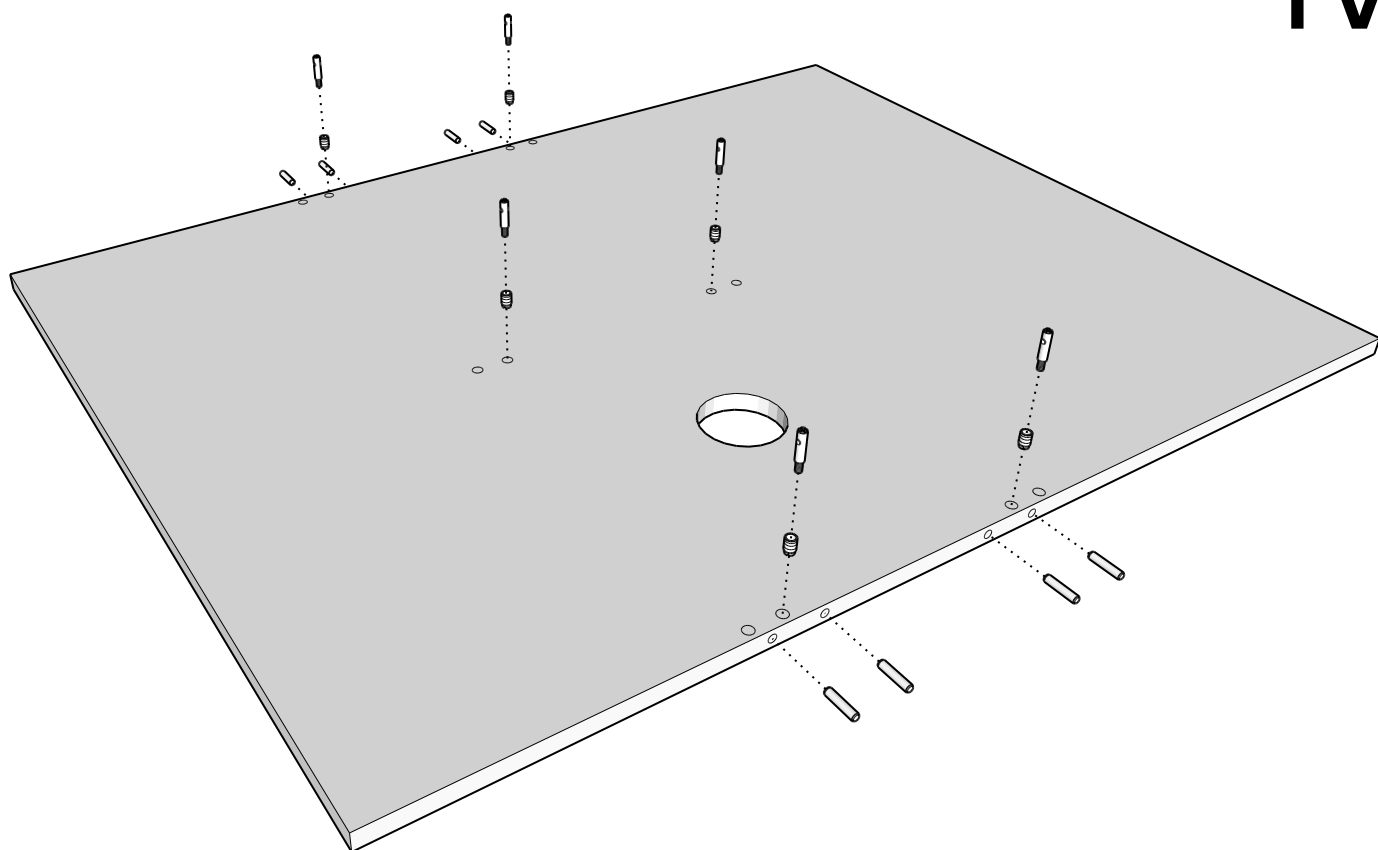


5

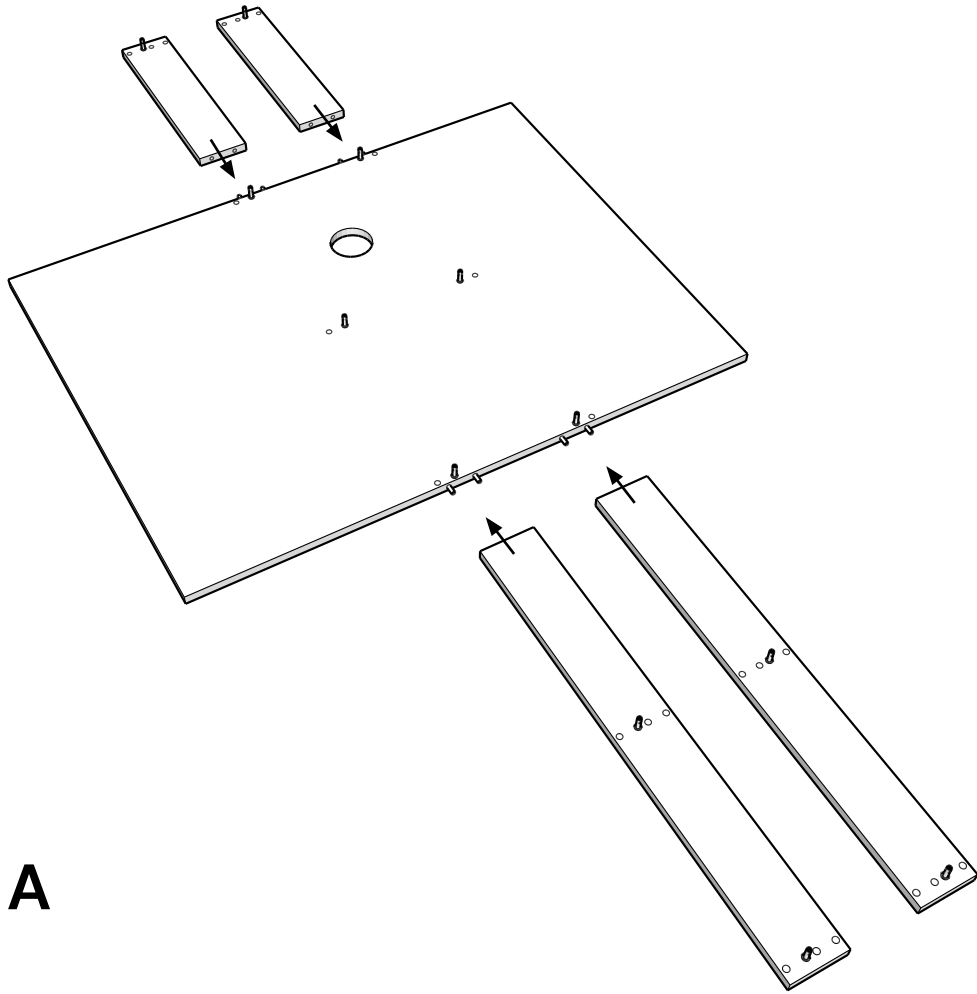


6

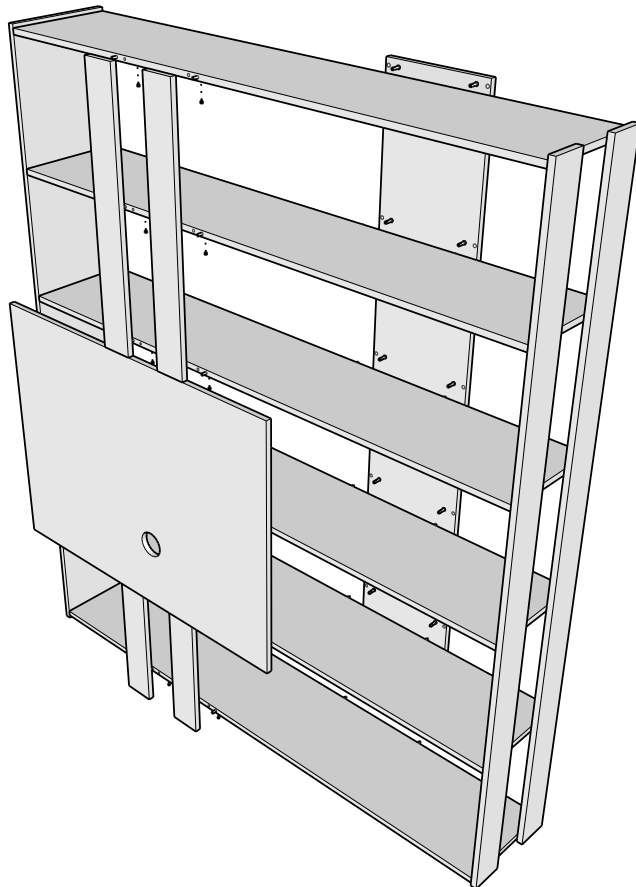
TV



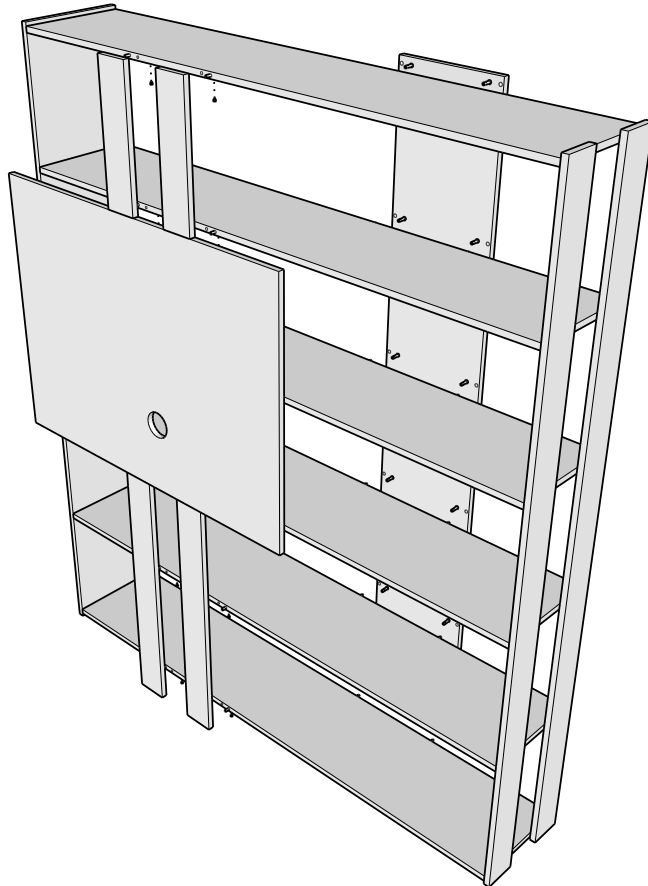
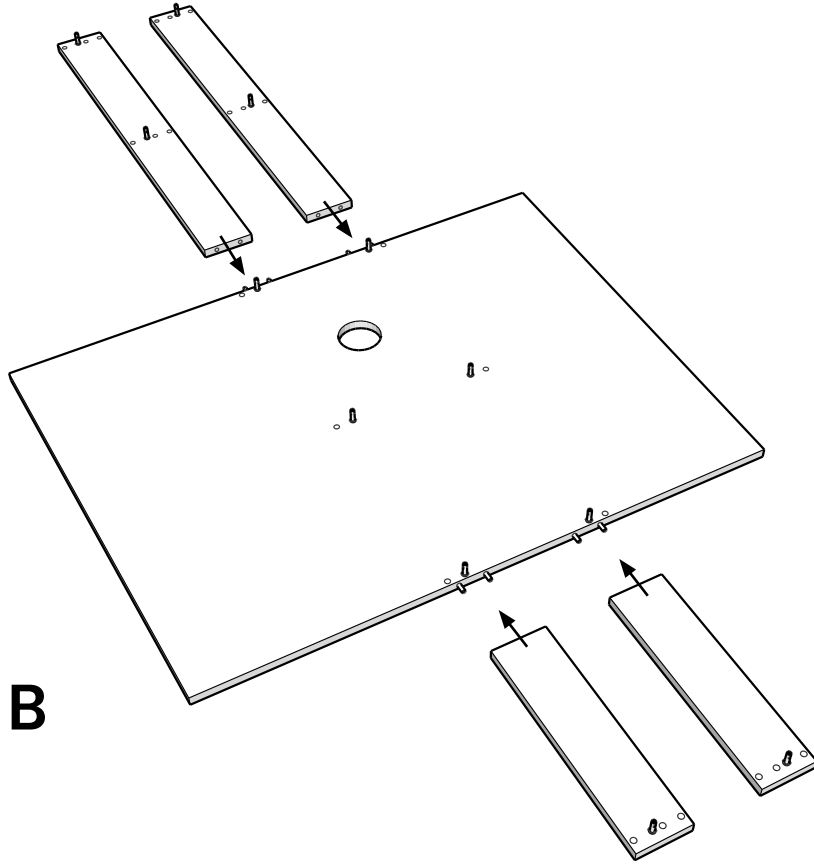
7



A



8



OBLIGATORIO - FISSARE LA STRUTTURA AL MURO

MANDATORY - FIX THE STRUCTURE TO THE WALL

OBLIGATOIRE - FIXER LA STRUCTURE AU MUR

OBLIGATORISCH - BEFESTIGEN SIE DIE STRUKTUR AN DER WAND

OBLIGATORIO - FIJAR LA ESTRUCTURA A LA PARED

