

**itamoby**

**ATTENZIONE**

Montare le gambe prima delle guide

**ATTENTION**

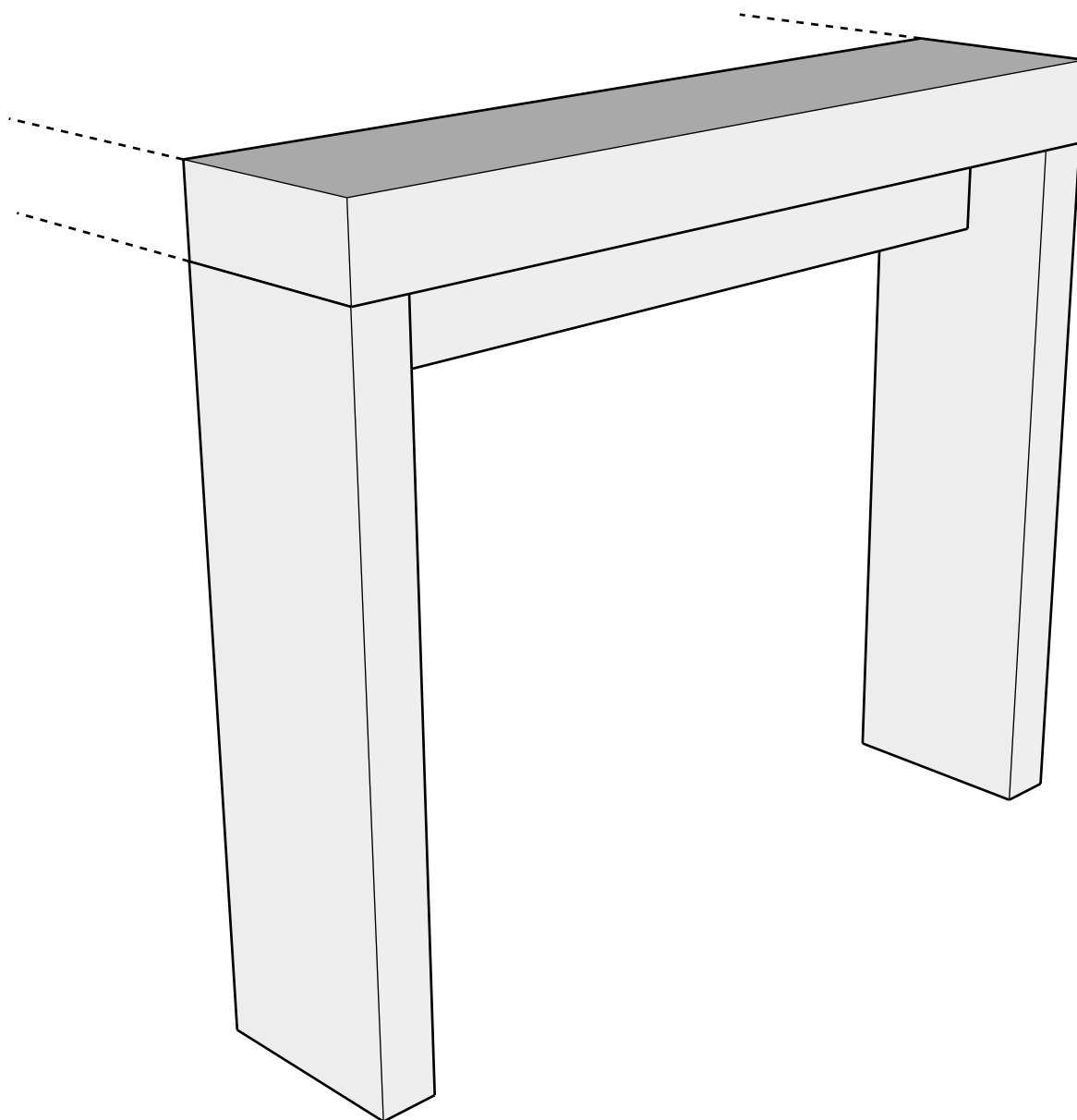
Mount the legs before the guides

**ATTENTION**

Montez les pieds avant les guides

**AUFMERKSAMKEIT**

Montieren Sie die Beine vor den Führungen



**NAXY / SPIMBO / ROXELL**

V 1.200722



**ATTENZIONE**

Se uno o più elementi risultano danneggiati non procedere al montaggio, segnalare al venditore.

**ATTENTION**

If one or more elements are damaged, do not proceed with the assembly, report to the seller.

**ATTENTION**

Si un ou plusieurs éléments sont endommagés, ne pas poursuivre le montage et signalez-le au vendeur.

**VORSICHT**

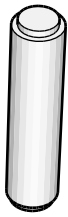
Wenn eines oder mehrere Bestandteile beschädigt sind, fahren Sie nicht mit der Montage fort und melden Sie sich beim Verkäufer.

**ATENCIÓN**

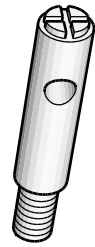
Si uno o más elementos están dañados, no proceda con el montaje, informe al vendedor.

**AANDACHT**

Als een of meer elementen beschadigd zijn, ga dan niet verder met de montage, maar meld dit bij de verkoper.



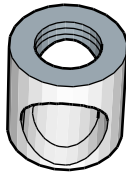
**E x 4**



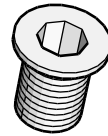
**D x 8**



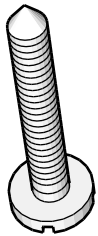
**G x 8**



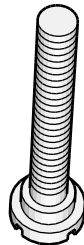
**F x 8**



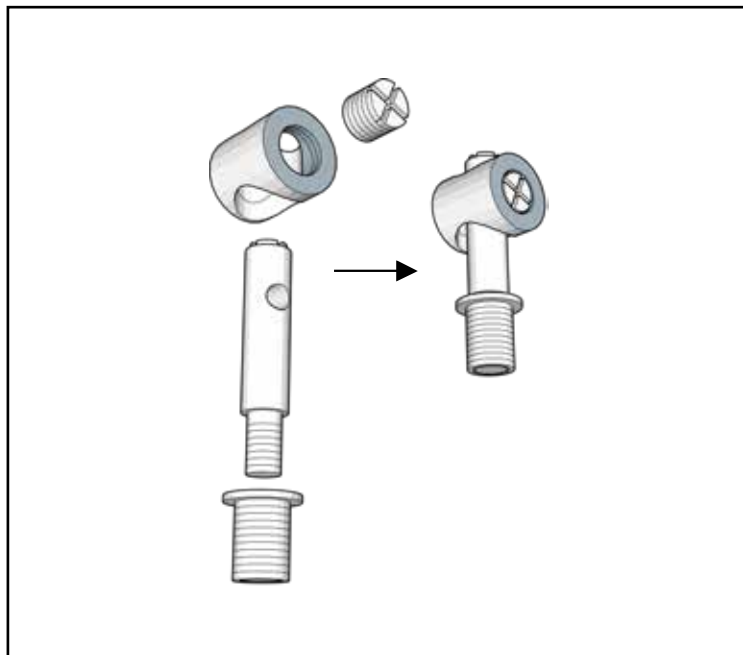
**C x 8**



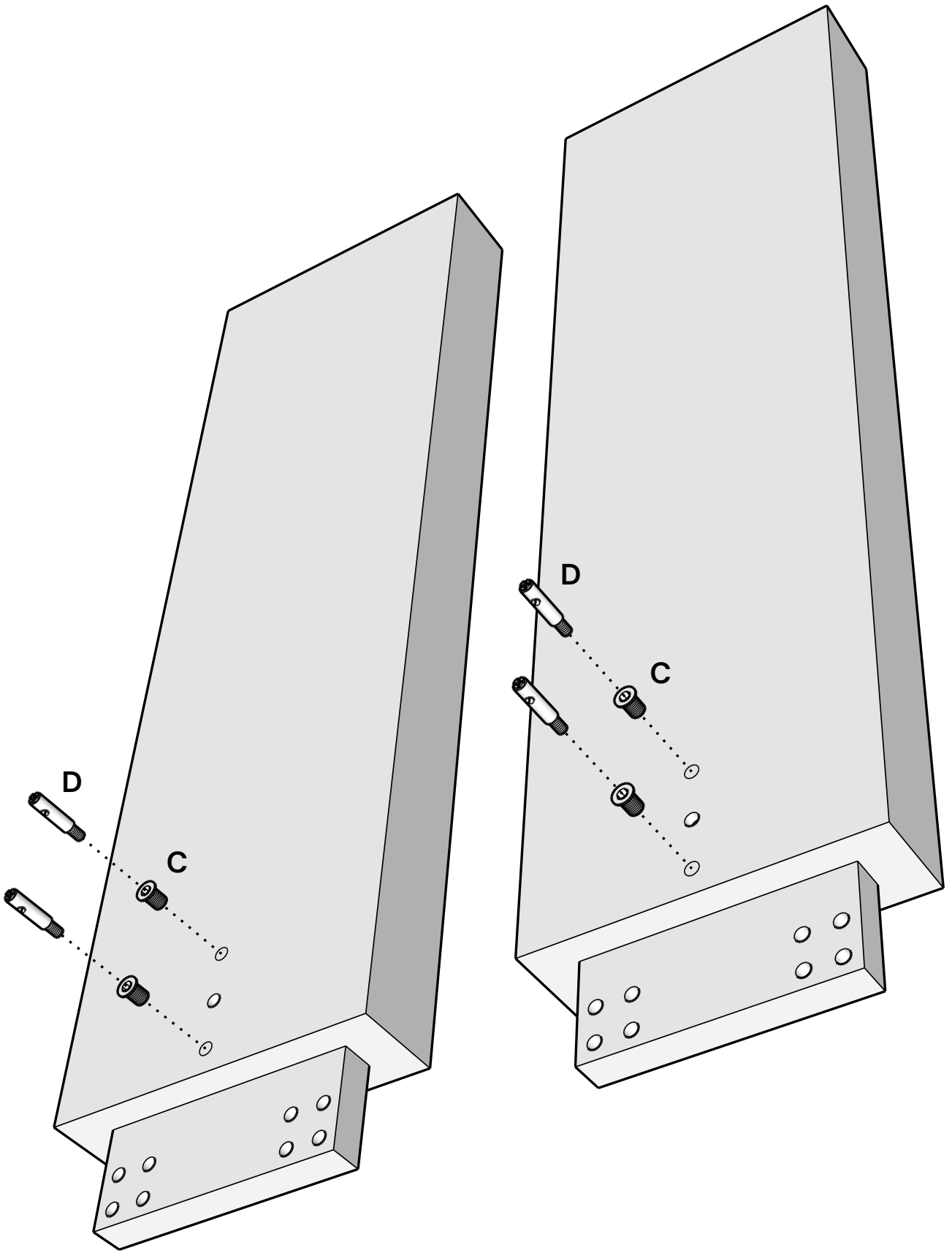
**A x 16**



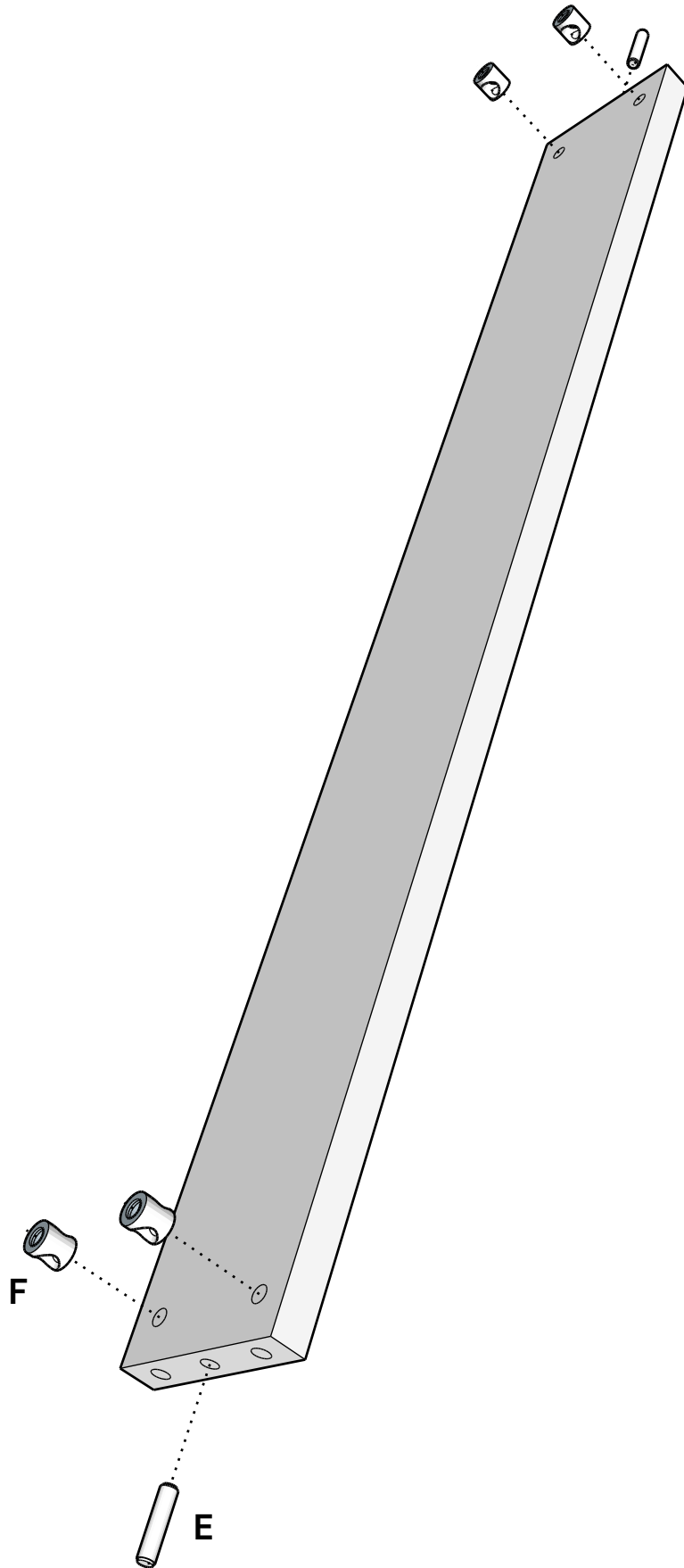
**B x 16**



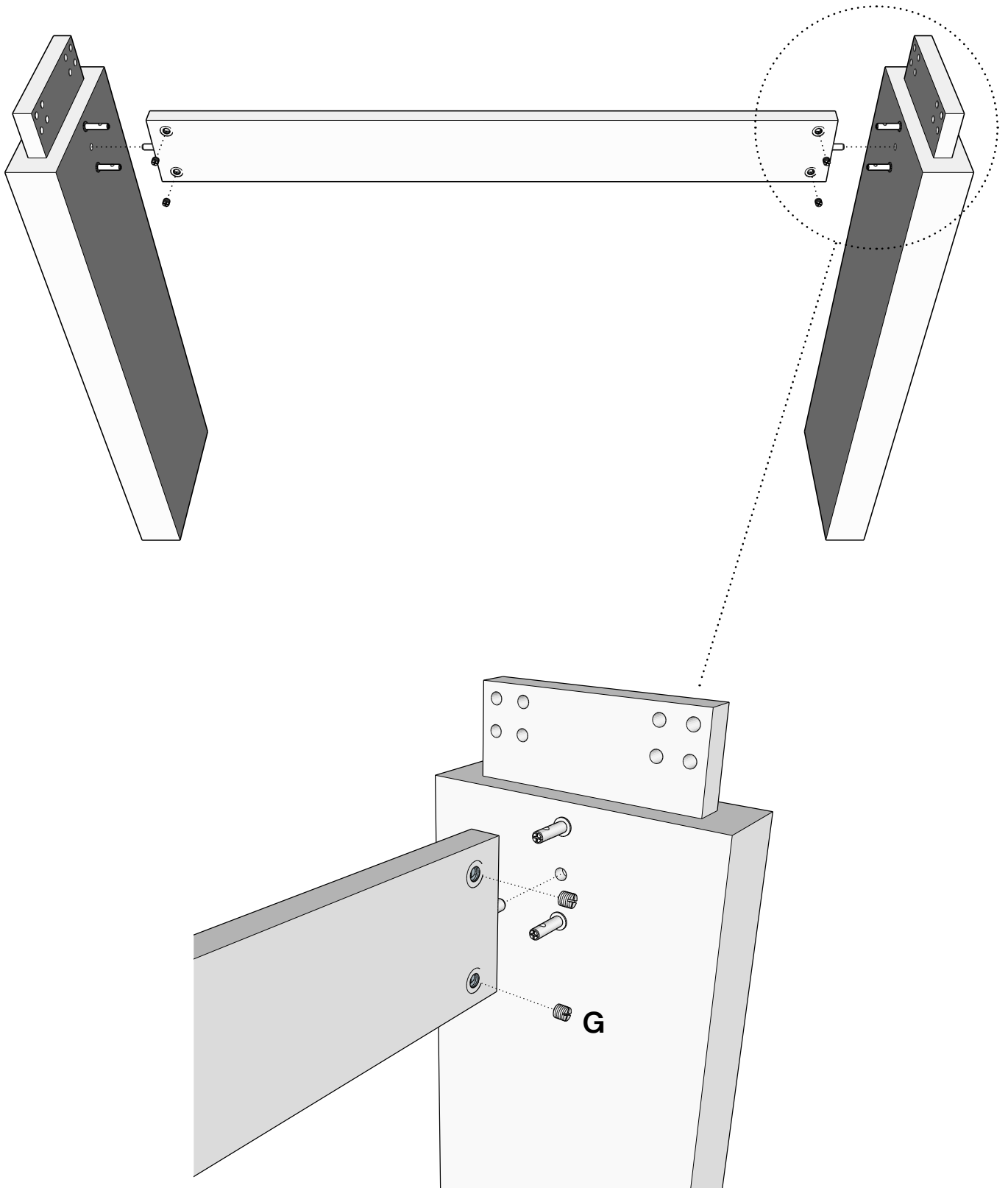
1



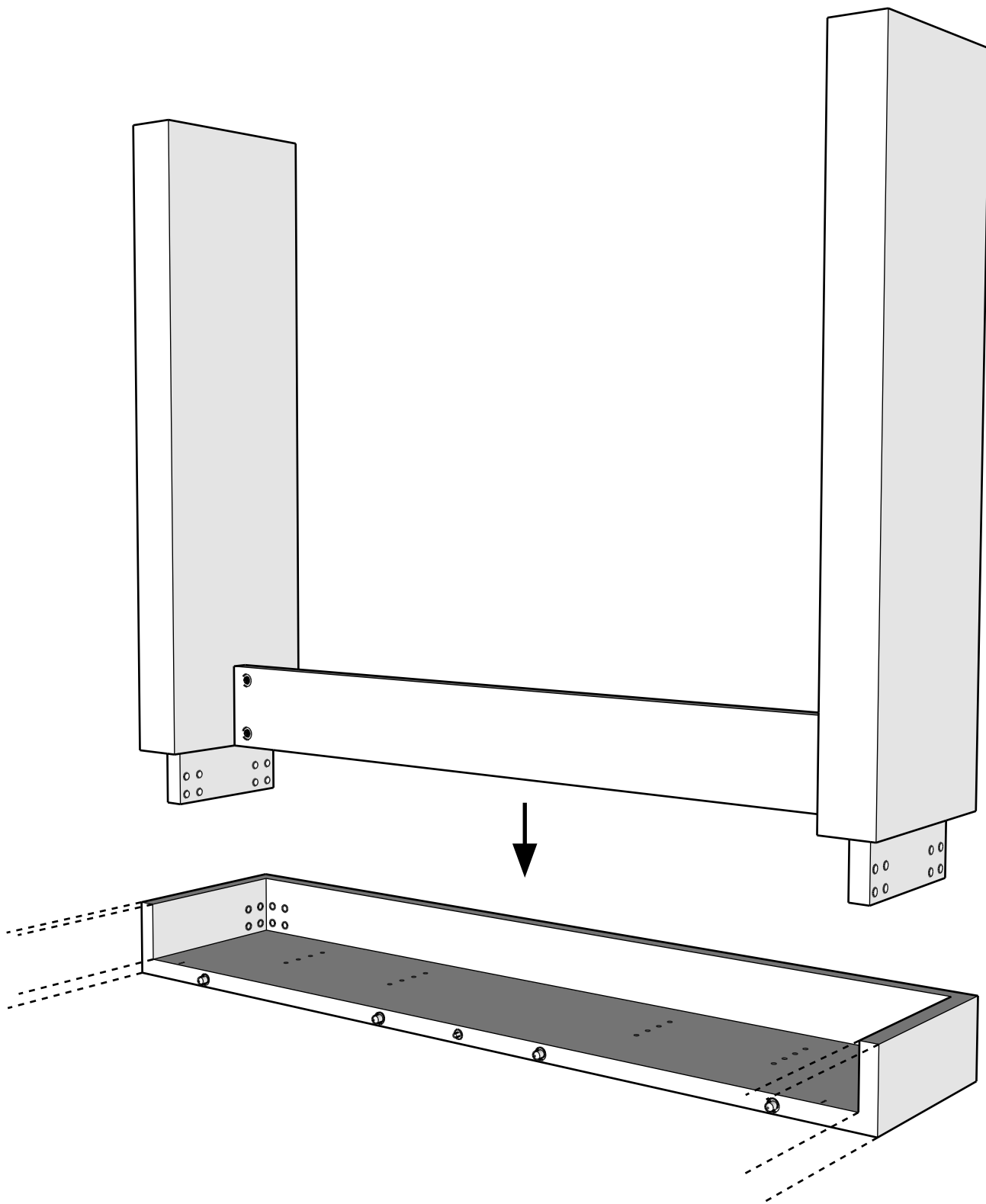
2



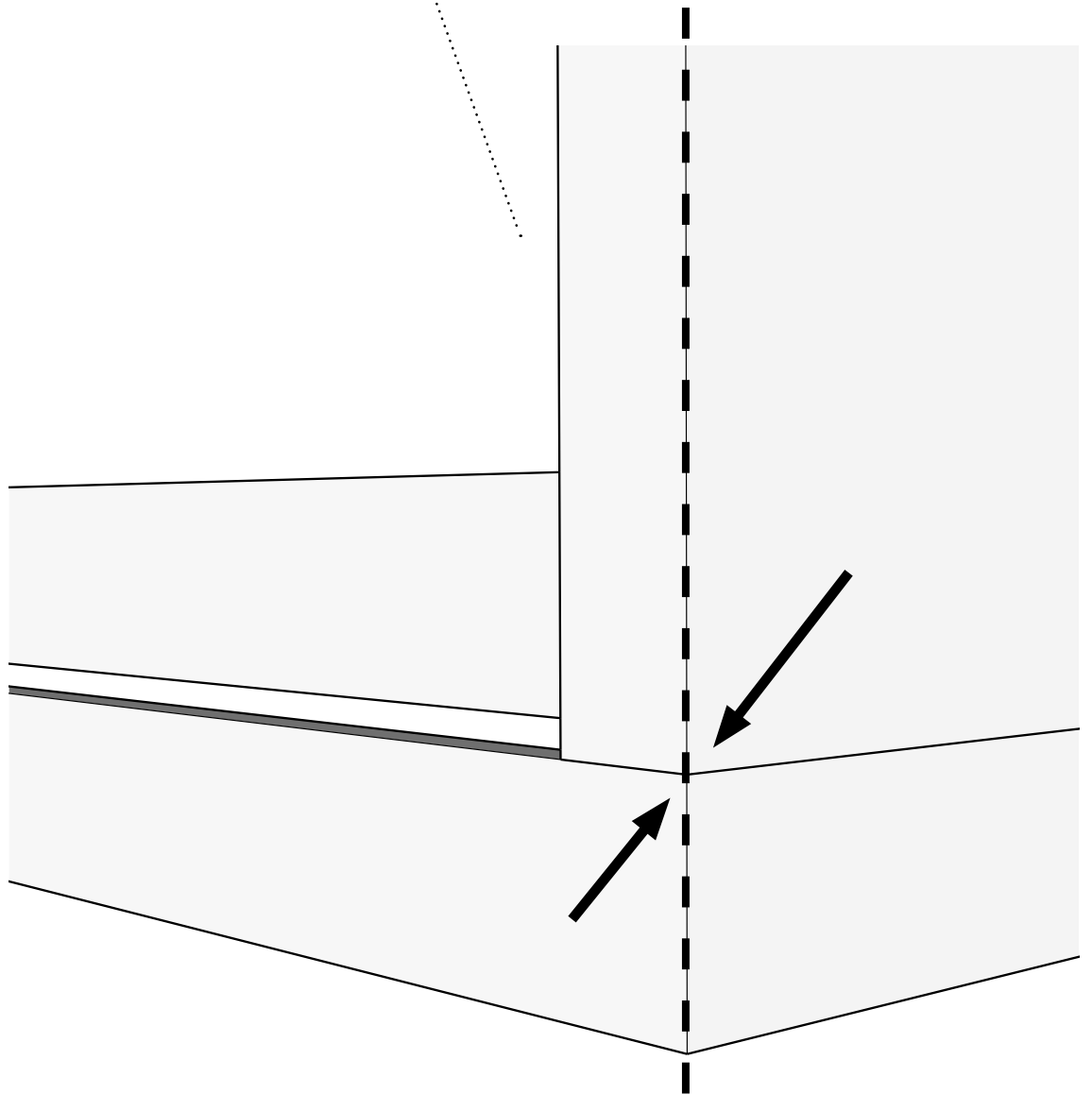
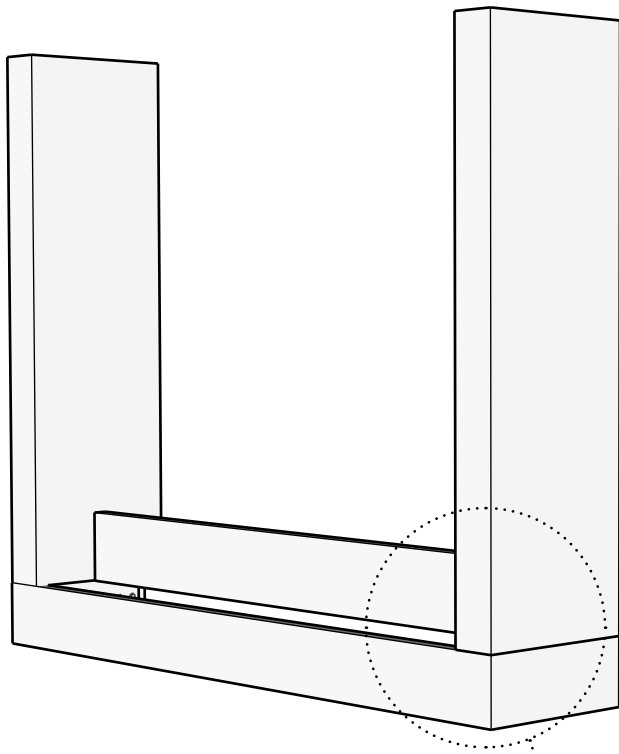
3



4

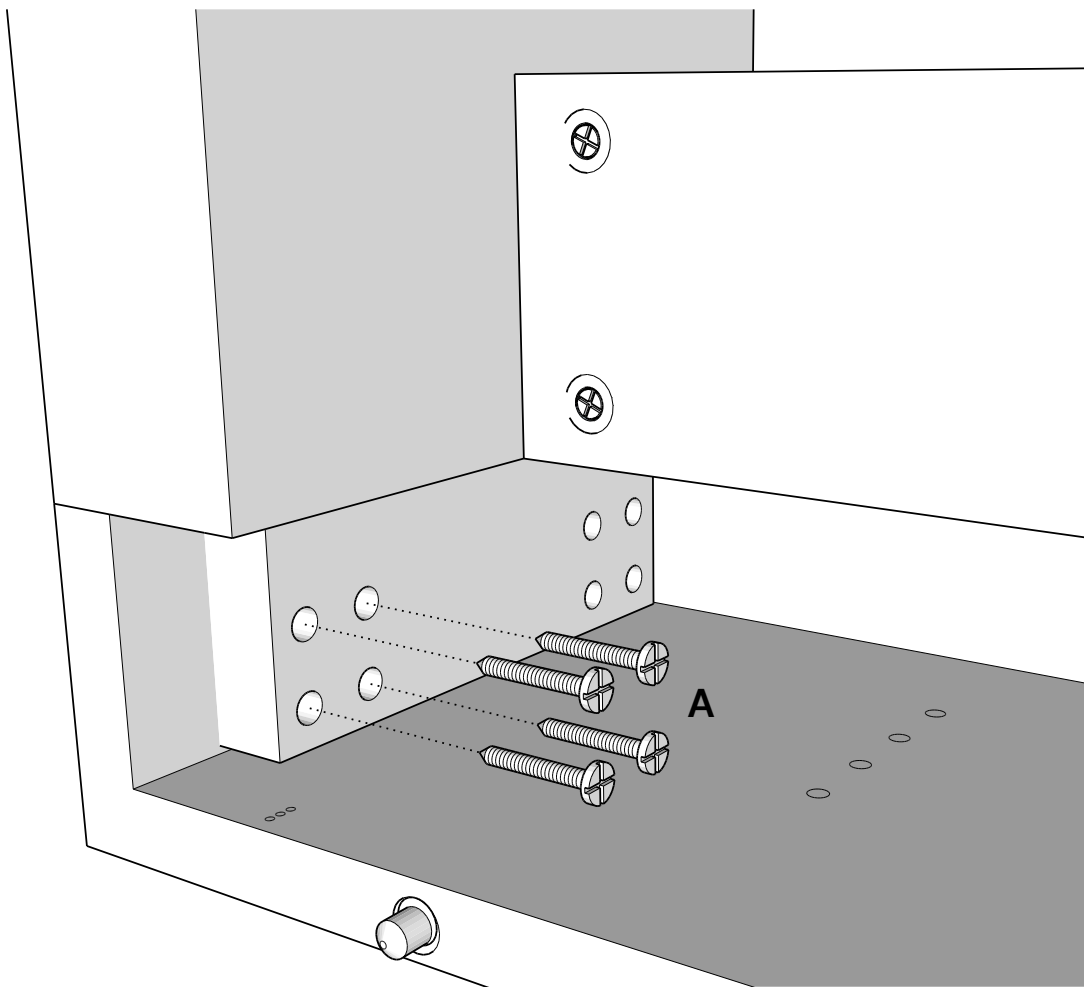


5

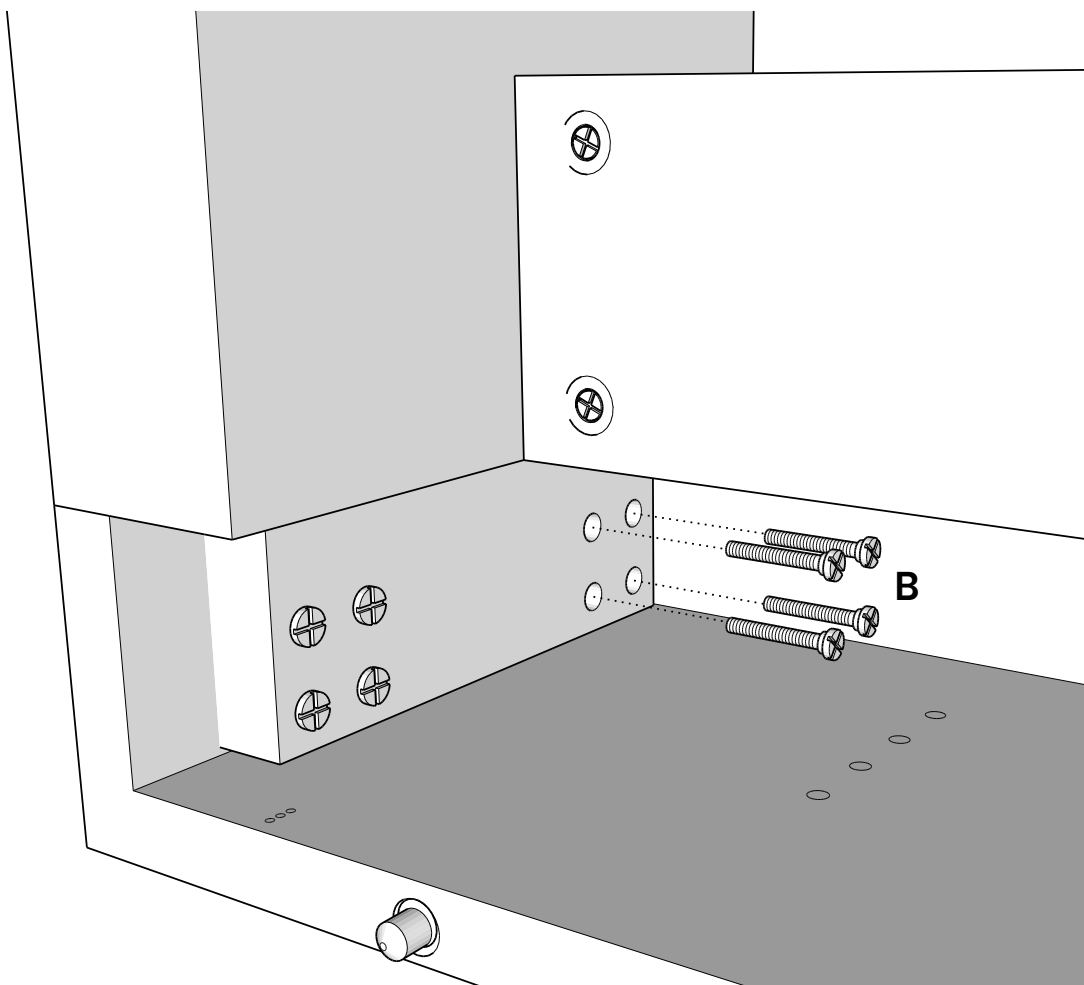




6



1



2